

Паспорт
Измельчителя пластмассы

Capuletti Z-701



Волгоград 2004г.

СОДЕРЖАНИЕ.

1. НАЗНАЧЕНИЕ УСТАНОВКИ.....	4
2. ТЕХНИЧЕСКИЕ ХАРАКТЕРИСТИКИ.....	4
3. УСТРОЙСТВО ЛИНИИ И ПРИНЦИП РАБОТЫ.....	5
4. МОНТАЖ	6
5. ОСНОВЫ ТЕХНИКИ БЕЗОПАСНОСТИ РАБОТЫ НА ИЗМЕЛЬЧИТЕЛЕ.....	6
6. РАБОТА ИЗМЕЛЬЧИТЕЛЯ.....	7
7. ПРИНЦИПИАЛЬНАЯ ЭЛЕКТРИЧЕСКАЯ СХЕМА.....	7
8. ЭКОЛОГИЧЕСКИЕ ТРЕБОВАНИЯ БЕЗОПАСНОСТИ К ПРОИЗВОДСТВУ. ПОЖАРНАЯ БЕЗОПАСНОСТЬ.....	7

**ПРЕДУПРЕЖДЕНИЕ**

Все работы связанные с эксплуатацией установки разрешаются только после проведения пусконаладочных работ произведенных специалистами предприятия изготовителя.

Для работы на установке допускается персонал, прошедший обучение и аттестацию у специалистов предприятия изготовителя.

Работа на самостоятельно подключенной установке, а также её обслуживание неквалифицированным персоналом влечет к серьезным травмам и выходу из строя оборудования.

Меры предосторожности при проведении тех. обслуживания установки**ПРЕДУПРЕЖДЕНИЕ**

Не дотрагивайтесь до электроклемм, когда к ним подключено питание.

Техобслуживание или проверку установки следует выполнять только после выключения источника питания, в противном случае, при работе с электропроводкой, можно пострадать от электрошока.

Техобслуживание, проверка или замена электродеталей должны выполняться уполномоченным персоналом. Иначе можно пострадать от электрошока или получить травму.

Не пытайтесь самостоятельно разбирать или ремонтировать электроагрегаты установки. Любое из этих действий может привести к поражению электротоком или травме.

Запрещается работать на установке при снятых защитных кожухах или других деталей.

**ОСТОРОЖНО!**

Осторожно обращайтесь с установкой, избегайте ситуаций, при которых влага (другие жидкости), пыль, грязь или абразив могут попасть на элементы управления, электропроводки, все это чревато травмами, поломками или снижением ресурса установки.

 **ОСТОРОЖНО!**

Не изменяйте схему подключения установки, не отсоединяйте разъемы или пульт управления, когда включено питание. Это может привести к травме или неисправности установки.

 **ОСТОРОЖНО!**

Установите внешние прерыватели и примите другие меры безопасности от короткого замыкания во внешних цепях. Иначе может возникнуть пожар.

 **ОСТОРОЖНО!**

Убедитесь в том, что напряжение источника питания переменного тока соответствует номинальному входному напряжению установки. Неподходящий источник питания может вызвать пожар, травму или привести к неисправности установки.

 **ОСТОРОЖНО!**

Убедитесь в том, что все электрические соединения выполнены правильно и надежно. Если вы этого не сделаете, то можете получить травму или нанести повреждение установке.

Меры предосторожности при эксплуатации и настройке.

 **ПРЕДУПРЕЖДЕНИЕ**

Включайте электропитание установки, убедившись, что все электроагрегаты находятся на своих местах, заизолированы и закреплены. Проводка собрана в пучки и уложена в закрытые защитные короба. Если этого не сделать, то можно пострадать от электрошока.

Не работайте с пультом управления или электроагрегатами, когда у вас мокрые руки. Это может привести к поражению электрическим током.

Поставьте отдельный аварийный выключатель, так как кнопка «Аварийного стопа» на пульте управления действует только во время выполнения установкой заданных функций. Иначе может произойти авария.

Общие меры предосторожности.

 **ПРЕДУПРЕЖДЕНИЕ**

Не повреждайте, не натягивайте кабели, не прикладывайте к ним усилия, не ставьте на них тяжелых предметов и не зажимайте их. Иначе можно пострадать от электрошока.


Не дотрагивайтесь до вращающихся деталей двигателей установки во время работы. Можно получить травму.


Не используйте в качестве спецодежды форму, имеющую свободновисящие элементы. Запрещено использование при работе на установке беспалых рукавиц. Не изменяйте самостоятельно конструкцию установки, это может её испортить.

 **ОСТОРОЖНО!**

Не следует устанавливать, хранить или эксплуатировать установку в следующих местах:

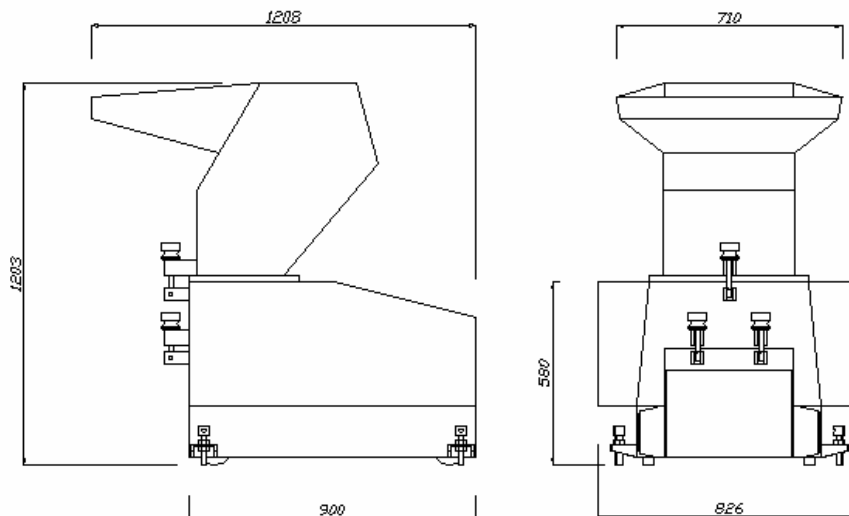
- там, где температура или влажность выходят за пределы диапазона указанного в технических данных,
- там, где происходит конденсация в результате резких колебаний температуры,
- в местах с коррозионными или воспламеняющимися газами,
- в местах, подвергающихся воздействию горючих веществ,
- в местах с пылью (особенно металлической или абразивной пылью) или солями,
- там, где имеются ударные нагрузки или чрезмерная вибрация.

 **ПРЕДУПРЕЖДЕНИЕ** Указывает на потенциальную опасную ситуацию, которая, если ее не избежать, может привести к смерти или серьезной травме.

 **Осторожно** Указывает на потенциальную опасную ситуацию, которая, если ее не избежать, может вызвать незначительную или средней тяжести травму или повреждение имущества.

1. НАЗНАЧЕНИЕ УСТАНОВКИ.

Измельчитель пластмассы Capuletti Z-701 предназначен для измельчения отходов пластмассы.



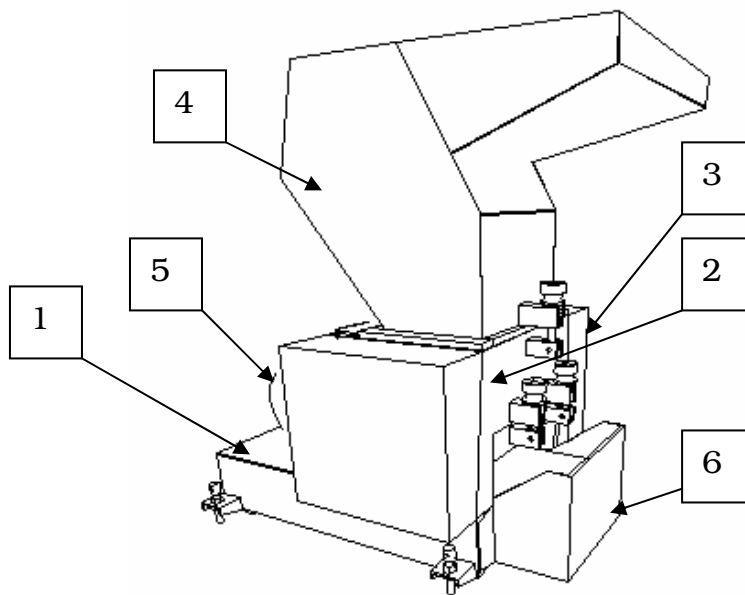
2. ТЕХНИЧЕСКИЕ ХАРАКТЕРИСТИКИ.

Модель	Capuletti Z-701
Количество неподвижных ножей	2
Количество подвижных ножей	12

Размеры загрузочной воронки (мм)	200x400
Размер зерна на выходе до (мм)	15
Мощность электропривода (кВт)	7.5
Обороты на роторе (об. мин.)	580
Объем приемного короба (л.)	60
Масса (кг.)	350
Производительность (кг/час)	70-80
Габариты ДхШхВ (ммхммхмм)	1208x826x1203
Количество приводных ремней (шт.)	4
Вид приводных ремней	Тип С(В) 1900 мм
Зазор между подвижными и неподвижными ножами (мм)	0.5-1.5

3. УСТРОЙСТВО ИЗМЕЛЬЧИТЕЛЯ.

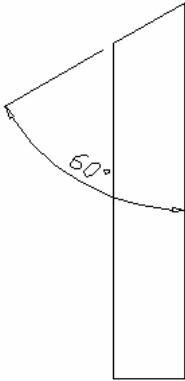
Измельчитель состоит из станины - 1, корпуса - 2, ротора - 3, загрузочной воронки - 4, электродвигателя - 5 и приемного короба - 6.



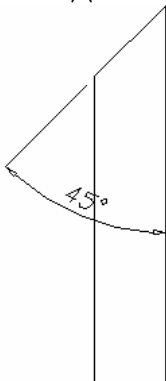
Все указанные агрегаты не нуждаются в регламентном обслуживании, за исключением подвижных и неподвижных ножей, крепящихся на роторе и корпусе. Ножи нуждаются в периодической заточке. Показателем того, что ножи затупились можно считать снижение производительности, подплавление материала во время дробления.

Ниже приведена схема заточки ножей.

ДЛЯ ПОДВИЖНОГО:



ДЛЯ НЕПОДВИЖНОГО:



4. МОНТАЖ.

Устанавливаться Измельчитель должен на ровную твердую поверхность, желательно на отшлифованные бетонные полы. Место установки должно быть, по возможности изолированно от других производств.

5. ОСНОВЫ ТЕХНИКИ БЕЗОПАСНОСТИ РАБОТЫ НА ИЗМЕЛЬЧИТЕЛЕ.

КАТЕГОРИЧЕСКИ ЗАПРЕЩАЕТСЯ:

Подталкивать застрявший в загрузочной воронке материал руками.
Работать на установке в беспальных (строительных рукавицах).

Отвлекаться во время работы.

При дроблении ленточных материалов наматывать их на руки или фиксировать их каким-либо другим способом к своему телу.

Подталкивать застрявший материал металлическими или другими твердыми предметами.

Эксплуатировать установку без ежедневной проверки степени затяжки болтов фиксирующие подвижные и неподвижные ножи.

Открывать загрузочную воронку и проводить какие-либо работы в корпусе установки при включенном электропитании.

6. РАБОТА ИЗМЕЛЬЧИТЕЛЯ.

Измельчитель оборудован кнопкой пуска (зеленая) и кнопкой остановки (красная).

Измельчаемый материал подается оператором через загрузочную воронку, в предварительно включенную установку. Загружать Измельчитель материалом до его включения Запрещается, это приведет к проблеме запуска электродвигателя и как следствие выхода его из строя.

Запрещается останавливать (выключать) Измельчитель пока в воронке остается неизмельченный материал, за исключением экстренных или аварийных случаев.

При смене измельчаемого материала по цвету или по типу необходимо произвести очистку Измельчителя сжатым воздухом. Работы по очистке руками ЗАПРЕЩЕНЫ.

Выдвигать приемный короб во время работы установки запрещено.

7. ПРИНЦИПИАЛЬНАЯ ЭЛЕКТРИЧЕСКАЯ СХЕМА.

Принципиальная схема установки Capuletti Z-701 приведена в приложении №1 к настоящему Паспорту.

8. ЭКОЛОГИЧЕСКИЕ ТРЕБОВАНИЯ БЕЗОПАСНОСТИ К ПРОИЗВОДСТВУ. ПОЖАРНАЯ БЕЗОПАСНОСТЬ.

При проектировании цеха для эксплуатации измельчителя необходимо произвести комплекс защитных и противопожарных мероприятий, соответствующий данному типу производств, опираясь на нормы вредных выбросов (если таковые могут иметь место) исходя из предоставленных поставщиками сырья данных. А так же провести комплекс работ в производственных помещениях согласно требований ГОСТа, СНИПов, местных ЦСЭН, и других нормативных документов, действующих на день монтажа.

В связи с постоянной работой над усовершенствованием данной установки, предприятие-изготовитель оставляет за собой право вносить изменения в конструкцию без предварительного уведомления

Изготовитель:

ООО "Сорокин-Экспорт-Импорт".

ИНН 3403018750, ОГРН 1033400867719, р/сч 40702810801210000135,

в ОАО "Московский Индустриальный банк", г. Волжский, Волгоградской обл., БИК 041856762, к/сч 30101810200000000762,

Адрес: 403003, Россия, Волгоградская область, Городищенский район, п.г.т. Городище, ул. Коммунальная 3.